

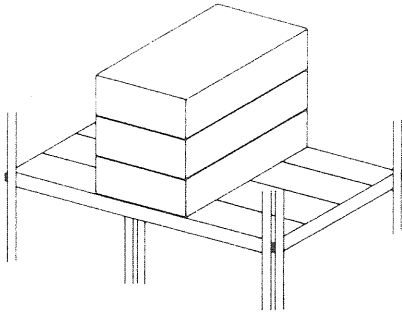
# 中軽量ラックSPL

## ・ 取扱い説明書 ・

### ⚠ 警告

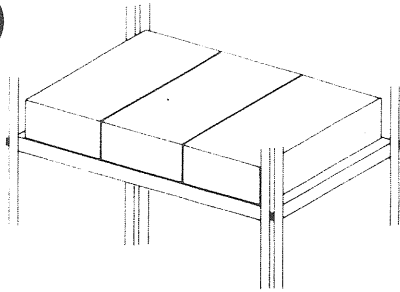
◎この商品の1段あたりの棚板平均耐荷重はLSKで150kg、LSMで200kgですので、耐荷重以上の物を載せないで下さい。又1ヶ所(図参照)に荷重を集中して載せないで、棚板全面に平均的に荷重が分散する様に御使用下さい。

×



重量が真中に集中している。

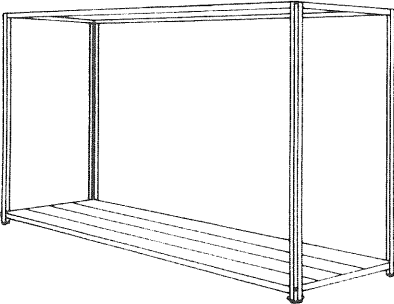
○



棚板各部に平均的に重量が分散している。

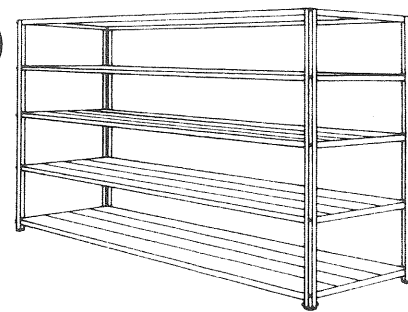
◎この商品は全ての棚板、柱をご使用下さい。例えば棚板天・地2枚(図参照)だけ等の使用。

×

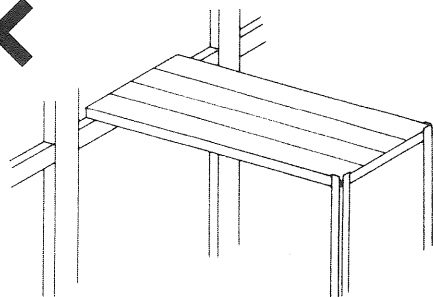


又は柱を他の物で代用する(図参照)等での使用は、絶対しないで下さい。

○



×



◎設置場所は平らで強固な地盤を選び、凸凹や軟弱な地盤への設置は絶対しないで下さい。

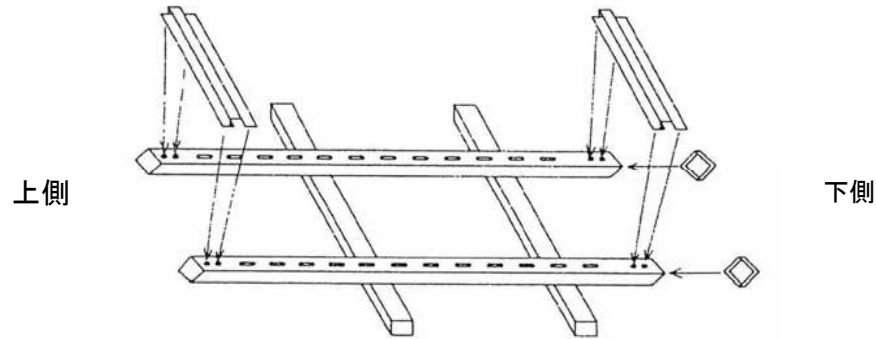
◎商品に足を掛けての作業は絶対に行わないで下さい。

◎この説明書は必ず保管して下さい。

# 中軽量ラック SPL 組立説明書

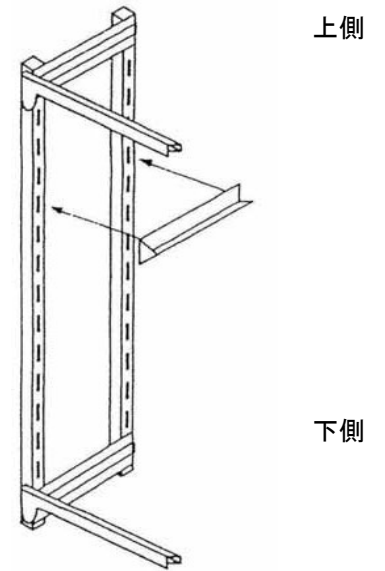
## 第1図 支柱パネルの組立

- 支柱2本を図の様な台の上に置いて下さい。
- ベースを取り付けます。
- 上下棚受をはめ込み安全ピンを両端の穴に入れて下さい。



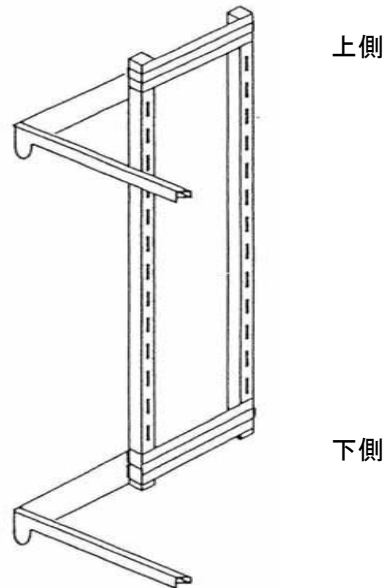
## 第3図 棚受 (\*棚受金具) の取り付け

- 中段用の棚受を取り付けます。



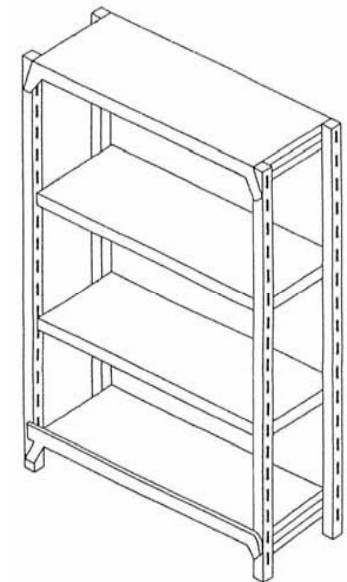
## 第2図 継ぎ梁の取り付け

- 支柱パネルをたてて  
継ぎ梁を取り付けます。
- 継ぎ梁の両端の穴に  
安全ピンを入れて下さい。



## 第4図 組立完成図

- 最後に棚板をはめ込み、組立完成です。



\*安全の為に、組立時は手袋を御使用ください。