

組立・取扱説明書

軽量ラック(SPA型120kg)

この度は、軽量ラックSPA型をお買い上げいただき、誠にありがとうございます。
この組立・取扱説明書を必ずお読みのうえ、正しく組立、ご使用ください。

⚠ 組立・使用上のご注意

(設置場所について)

- 水平で安定し、十分な床強度のある場所に設置、ご使用してください。
設置面が傾斜していたり、不安定な場合、転倒、破損の恐れがあり危険です。
- 高温、低温、多湿の著しい場所への設置はしないでください。
- 屋内に設置、ご使用してください。屋外で使用されますと錆が発生したり、強度が低下する恐れがあります。

(組立作業について)

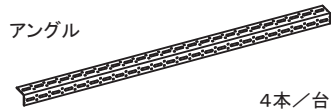
- 組立作業時は手袋や保護具をご使用ください。
- 組立作業は周囲の安全が確保できる広い水平な場所で行ってください。
- 支柱・棚板・付属の部品等はすべて使用して確実に取付、組立を行ってください。
- 組立完成后、安全ピンの取付忘れ、ボルトの緩みや棚のぐらつきがないかどうか確認してください。
- ラックを移動させる場合は、必ず収納物を全て降ろして複数人で持ち運びください。
押し引きずって移動させると、床面の傷やラックの破損の原因となります。

(使用・取扱について)

- 耐荷重を超えた積載、棚板の1箇所に集中した積載は絶対におやめください。
破損の恐れがあり大変危険です。
- 不安定な形状の物やラックからはみ出た収納物は、ラックの転倒、収納物の落下の恐れがあり危険ですのでおやめください。
- 危険物の保管、収納はしないでください。
- ラックの上が上がったり、足や腰を掛けての作業は破損、転倒の恐れがありますので絶対におやめください。
- 付属品以外の部品の取付、改造しての使用はしないでください。

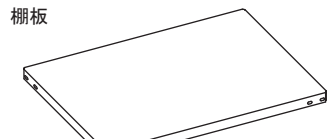
⚙ 構成部品

アングル



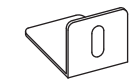
4本/台

棚板



段数分/台

脚先金具

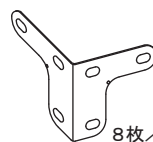


4ヶ/台

コーナープレート

※以下2種類のうち、ご購入時に選択された1種類のみ同梱されています。

CPE



8枚/台

CPS



16枚/台

ボルトナット

- 上下48本+中段数×8本/台
- 上下48本/台 (BCフック使用時)

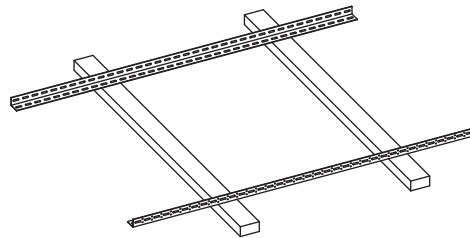
BCフック

※ご購入時に、BCフック仕様を選択された場合のみ同梱されています。



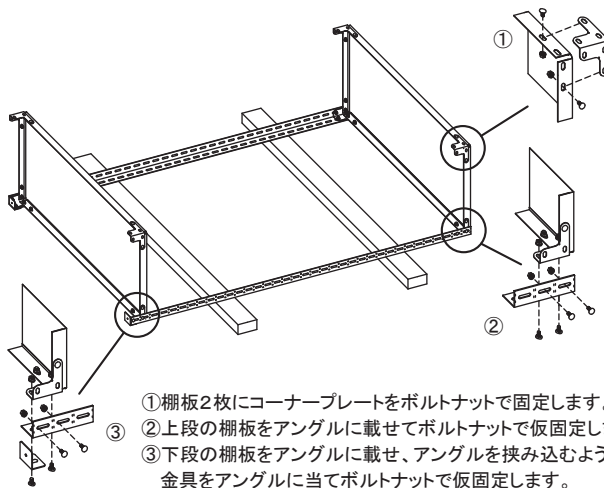
中段数×4ヶ/台

1 組立の準備



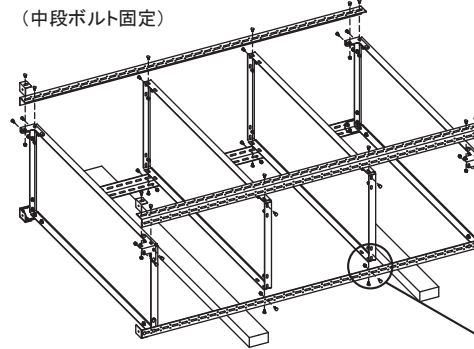
枕木の上にアングル2本を横にして置きます。
※枕木を使用することで、ボルトナットが取付しやすくなります。

2 上下段棚板・コーナープレート・脚先金具取付

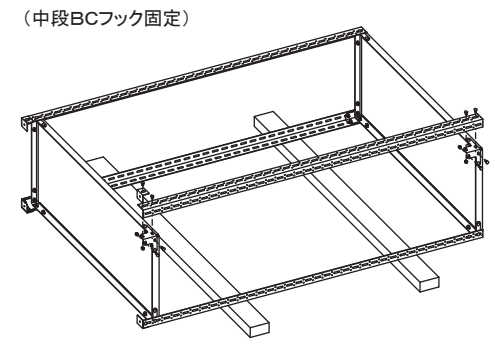


- ① 棚板2枚にコーナープレートをボルトナットで固定します。
- ② 上段の棚板をアングルに載せてボルトナットで仮固定します。
- ③ 下段の棚板をアングルに載せ、アングルを挟み込むように脚先金具をアングルに当てボルトナットで仮固定します。

3 中段棚板 (ボルト固定) ・アングル・脚先金具取付

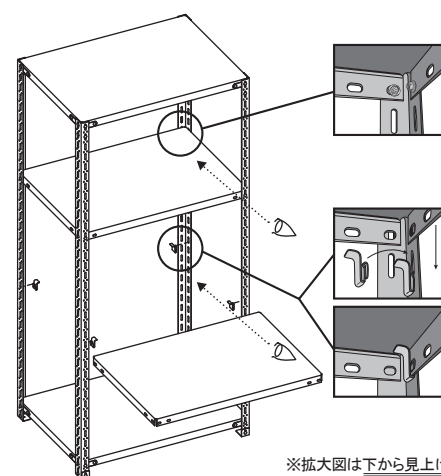


④ 中段棚板をアングルに載せてボルトナットで仮固定します。
次にアングル、脚先金具をボルトナットで仮固定します。



アングル、脚先金具をボルトナットで仮固定します。

4 ボルトの本締め・中段棚板 (BCフック固定) 取付



(中段ボルト固定)
ラックを起こして、アングルの垂直、棚板の水平を調整しながら上下段及び中段のボルトナットを本締めします。

(中段BCフック固定)
ラックを起こして、アングルの垂直、棚板の水平を調整しながら上下段のボルトナットを本締めします。
アングルの孔に高さが揃うように棚板1段につき4ヶのBCフックを引っ掛けて上から棚板を置きます。

※拡大図は下から見上げた状態です。